

TP 202

MÁQUINA DE ARQUEAR SEMIAUTOMÁTICA



PRINCIPAIS CARACTERÍSTICAS

Fácil operação, manutenção simples

Tampa superior em aço inoxidável

Controle de tensão mecânico externo da máquina

Rodízios rígidos com freio

Eficiência energética

Painel de controle integrado

Estrutura suporta até
100 kg

NR-12

EQUIPAMENTO
CERTIFICADO

MÁQUINA DE ARQUEAR SEMIAUTOMÁTICA

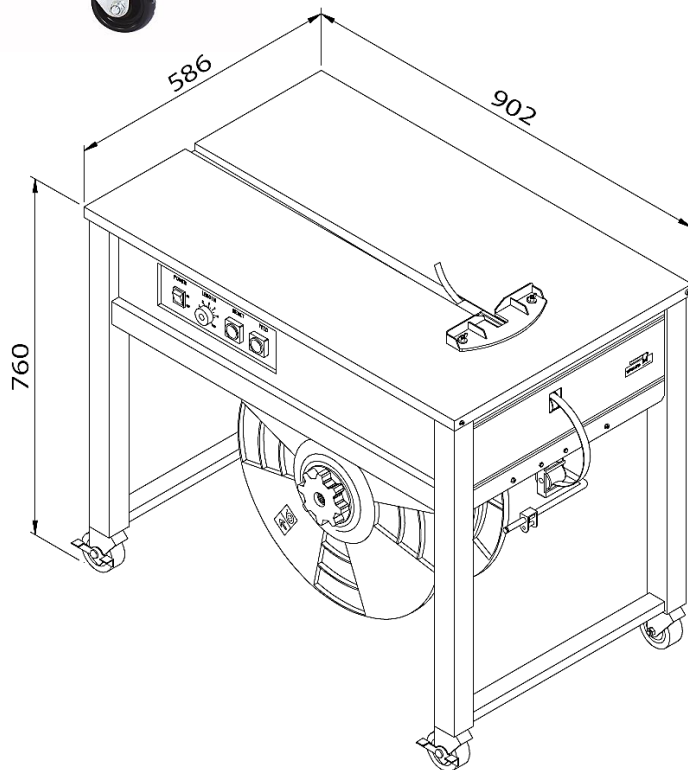
Acionamento: manual

Arqueação: Manual

Largura da Fita: 10mm (6mm - 15.5 mm)

Tensão da fita: 15 a 45kg

Alimentação Elétrica: 220V – 1PH – 60Hz



Follow us on

Linked in

 **SIGNODE**

Rodovia Dom Gabriel P. B. Couto, Km 78
Bairro Jacaré - Cabreúva, SP - CEP 13318-000
Telefone: +55 (11) 4529.8400
E-mail: contato@signode.com.br
www.signode.com.br

2019 – Revisão 02

